



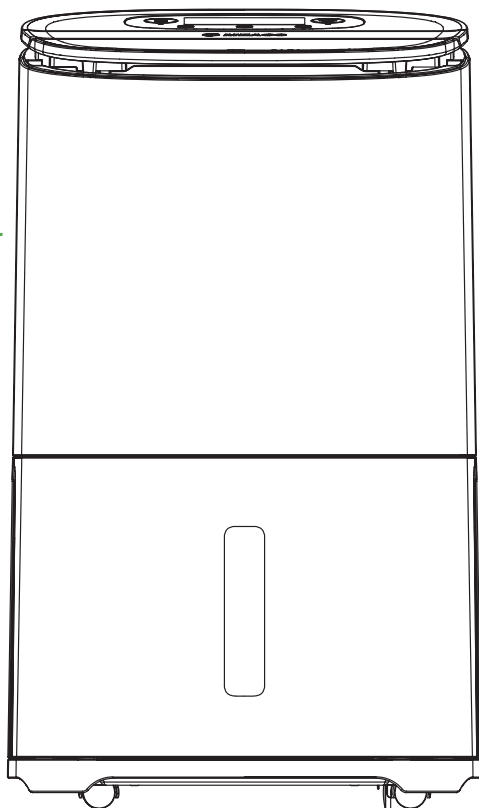
MeacoDry

Arete[®] Two 10 / 12L

Luftentfeuchter und Luftreiniger

Arete: Greek goddess of "Excellence in all things"; in Ancient Greek Mythology

Bedienungsanleitung



Danke, dass Sie sich für Meaco entschieden haben

Vielen Dank, dass Sie sich für Meaco entschieden haben. Wir wissen das sehr zu schätzen. Nach dem Erfolg der Arete® One-Reihe haben wir die Arete® Two-Reihe von kombinierten Luftentfeuchtern und Luftreinigern entwickelt. Sie sind für Kunden konzipiert, die sich mehr Kontrolle über die Luftfeuchtigkeit in ihrem Zuhause wünschen. Wir haben uns die Zeit genommen, einen Luftentfeuchter zu entwickeln, der sich in Ihr Zuhause einfügt, ohne dabei Kompromisse bei seiner Leistung einzugehen. Sie werden sich bald fragen, wie Sie zuvor ohne den Luftentfeuchter zurechtgekommen sind.

Diese Anleitung enthält wichtige Informationen zur Verwendung und Pflege Ihres Luftentfeuchters. Bitte nehmen Sie sich etwas Zeit, um dieses Handbuch zu lesen, damit Sie die vielen Vorteile und Funktionen Ihres Luftentfeuchters voll nutzen können.

Inhaltsverzeichnis

Sicherheitshinweise	1
Registrieren Sie Ihre Meaco-Garantie	4
Meaco-App	5
Lieferumfang	6
Produktkennzeichnung	7
Erste Schritte	8
Betrieb	10
Wasserbehälter	13
Kontinuierlicher Wasserablauf	14
Pflege und Wartung	16
Aufbewahrung	18
Fehlerbehebung	18
Meaco-Kundendienst	20
Technische Daten	20
Garantiebestimmungen	21

Sicherheitshinweise

Wichtige Sicherheitsinformationen



Kinder fernhalten: Kinder dürfen nicht mit diesem Luftentfeuchter oder darum herum spielen, da Verletzungsgefahr besteht. Stellen Sie sicher, dass der Luftentfeuchter für unbeaufsichtigte Kinder unzugänglich ist. Dieser Luftentfeuchter darf nicht von Personen (einschließlich Kindern) mit eingeschränkten physischen, sensorischen oder geistigen Fähigkeiten bzw. von Personen mit fehlender Erfahrung bzw. fehlendem Wissen verwendet werden, es sei denn, diese werden beaufsichtigt oder wurden im Gebrauch des Luftentfeuchters durch eine für ihre Sicherheit verantwortliche Person unterwiesen.

Erdung der Einheit: Betreiben Sie den Luftentfeuchter immer mit einem Erdungsstecker und einer geerdeten Steckdose. Ein geerdeter Stecker ist eine wichtige Sicherheitsvorkehrung, da er die Gefahr von Stromschlägen oder Bränden verringert.

Schutz des Stromkabels vor Beschädigungen: Betreiben Sie einen Luftentfeuchter niemals mit beschädigtem Netzkabel, da dies zu elektrischer oder Brandgefahr führen kann. Wenn das Netzkabel beschädigt ist, muss es von einem qualifizierten Techniker durch ein Netzkabel des gleichen Typs und gleicher Stromstärke ersetzt werden.

Verlängerungskabel: Verlängerungskabel müssen geerdet und funktionsfähig sein und die entsprechende Spannung an den Luftentfeuchter liefern können.

Vorsichtige Handhabung: Werfen Sie den Luftentfeuchter nicht und lassen Sie ihn nicht fallen oder abstürzen. Eine unsachgemäße Behandlung kann die Bauteile oder die Verkabelung beschädigen und zu einer Gefahrensituation führen.

Betrieb auf stabilem Untergrund: Betreiben Sie den Luftentfeuchter immer auf einer stabilen, ebenen Fläche, z. B. dem Boden oder einem stabilen Tisch, damit der Luftentfeuchter nicht herunterfallen und zu Verletzungen führen kann.

Lufteinlässe freihalten: Verstopfen oder blockieren Sie die Lufteinlässe nicht, indem Sie den Luftentfeuchter zu nahe an Vorhängen, Wänden oder anderen Gegenständen positionieren, die den Lufteinlass einschränken. Halten Sie auch die Filter sauber. Dies kann zu einer Überhitzung des Gerätes und damit zu einem Brand oder einer elektrischen Gefährdung führen.

Elektrische Komponenten trocken halten: Lassen Sie niemals Wasser in die elektrischen Komponenten des Luftentfeuchters gelangen. Wenn diese Bereiche aus irgendeinem Grund nass werden, trocknen Sie sie gründlich ab, bevor Sie den Luftentfeuchter benutzen. Verwenden Sie den Luftentfeuchter im Zweifelsfall nicht und wenden Sie sich an einen qualifizierten Elektriker oder einen von Meaco zugelassenen Techniker.

Nur für den Hausgebrauch: Dieser Luftentfeuchter ist nur für den Hausgebrauch bestimmt und sollte nicht in gewerblichen Umgebungen verwendet werden.

Der Betreiber muss dem Benutzer die Bedienungsanleitung zur Verfügung stellen und sicherstellen, dass dieser die Bedienungsanleitung versteht.



Der MeacoDryArete® Two Luftentfeuchter und Luftreiniger verwendet das neue Kältemittelgas R290, um die europäischen Umweltrichtlinien zu erfüllen. R290 ist umweltfreundlicher und Teil der Maßnahmen zur Senkung der globalen Erwärmung, da es einen niedrigen Treibhauseffekt hat.

Bei der Verwendung des MeacoDryArete® Two Luftentfeuchters und Luftreinigers sollten Sie die folgenden Punkte beachten:

- Dieser Luftentfeuchter verwendet ca. 35 (10L) / 45 (12L) Gramm des entflammabaren Kältemittels R290. Daher ist es Teil eines geschlossenen Systems, das nur von einem geschulten Meaco-Techniker gewartet werden darf.
- Verwenden oder lagern Sie diesen Luftentfeuchter nicht in einem Raum, der kleiner als 4 m² ist, um eine Brand- oder Explosionsgefahr zu vermeiden, falls Kältemittel austritt und das Gas mit einer Zündquelle in Kontakt kommt.
- Verwenden Sie das Gerät nicht in einem Raum mit dauerhaft vorhandenen Zündquellen, wie z. B. offenem Feuer, Gaskochern, Zigaretten oder ähnlichem.
- Wird der Luftentfeuchter in einem unbelüfteten Bereich aufgestellt, betrieben oder gelagert, muss der Raum so ausgelegt sein, dass sich keine Kältemittellachen bilden können, die zu einer Brand- oder Explosionsgefahr durch Entzündung des Kältemittels durch elektrische Heizgeräte, Herde oder andere Zündquellen führen können.
- Das Kältemittelgas R290 ist geruchlos.
- Der Luftentfeuchter darf niemals durchstochen werden – weder während er betriebsfähig ist, noch danach. Entsorgen Sie das Gerät am Ende der Lebensdauer gemäß den örtlichen Recyclingvorschriften.
- Sollte der Luftentfeuchter beschädigt sein, verwenden Sie ihn nicht und wenden Sie sich an Meaco oder Ihren Händler.
- Wie alle anderen Luftentfeuchter, sollten Sie auch diesen nach Erhalt sechs Stunden lang aufrecht stehen lassen, bevor Sie ihn verwenden.



Die Missachtung dieser Anweisungen kann zu Bränden, Sachschäden, schweren Verletzungen oder möglicherweise zum Tod führen.

Personen, die am Kältemittelkreislauf arbeiten oder ihn betreiben, müssen über eine entsprechende Zertifizierung verfügen, die von einer national akkreditierten Organisation ausgestellt wurde und die Kompetenz im Umgang mit brennbaren Kältemitteln gemäß einer spezifischen Bewertung sicherstellt, welche von nationalen Verbänden in der Branche anerkannt wurde und den neuesten R290-Richtlinien entspricht.

Wartungsarbeiten dürfen nur von einem von Meaco zugelassenen Techniker durchgeführt werden, der Originalteile von Meaco verwendet, um Schäden am Gerät und mögliche Verletzungen des Technikers zu vermeiden.

Hinweise zur korrekten Entsorgung von Elektro- und Elektronik-Altgeräten



Korrekte Entsorgung dieses Produkts (Elektro- und Elektronik-Altgeräte)

Diese Kennzeichnung weist darauf hin, dass dieses Produkt oder das Zubehör am Ende seiner Nutzungsdauer nicht mit dem Hausmüll entsorgt werden darf. Um mögliche Schäden für die Umwelt oder die menschliche Gesundheit durch unkontrollierte Müllentsorgung zu verhindern, trennen Sie dieses Produkt von anderen Abfallarten und recyceln Sie es verantwortungsbewusst, um die Wiederverwendung materieller Ressourcen zu fördern. Nutzer sollten den Händler, bei dem sie dieses Produkt erworben haben, oder die örtlichen Behörden kontaktieren, um weitere Details darüber, wo und wie dieses Produkt umweltsicher entsorgt werden kann, zu erfahren.

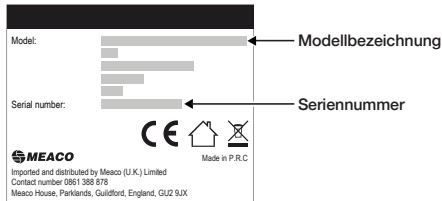
Konformitätserklärung

Hiermit erklärt Meaco, dass diese Funkanlage die Richtlinie 2014/53/EU und die einschlägigen gesetzlichen Bestimmungen erfüllt. Der vollständige Wortlaut der EU-Konformitätserklärung und der Konformitätserklärung des Vereinigten Königreichs ist unter dem folgenden Link abrufbar: <https://www.meaco.com/pages/compliance-data>.

Registrieren Sie Ihre Meaco-Garantie

Ihr Meaco-Luftentfeuchter kommt mit einer kostenlosen 5-Jahres-Garantie. Registrieren Sie sich einfach online und Sie haben ab dem Kaufdatum 5 Jahre Garantie auf Teile und Verarbeitung, vorbehaltlich der Garantiebedingungen.

Wo Sie die Seriennummer Ihres Luftentfeuchters finden



Die Seriennummer finden Sie auf dem Typenschild unter dem Sockel Ihres Luftentfeuchters.

Denken Sie daran, eine Kopie des Kaufbelegs aufzubewahren, da Sie diesen im Falle eines Garantieanspruchs unserem Kundendienst vorweisen müssen.

Wie Sie Ihre Meaco-Garantie registrieren können



Registrieren Sie sich online

Gehen Sie auf unsere Website, um Ihre kostenlose 5-Jahres-Garantie online zu registrieren: <https://eu.meaco.com/pages/registrieren-garantie>

Registrieren Sie sich telefonisch

Rufen Sie unseren Kundendienst an, um Ihre kostenlose 5-Jahres-Garantie per Telefon zu registrieren: 0911 88080553.

Meaco-App

Steuern Sie Ihren neuen Luftentfeuchter mit der Meaco-App.



Scannen Sie den QR-Code, um die Meaco-App zu installieren, oder laden Sie die Meaco-App aus dem App Store oder Google Play Store herunter.

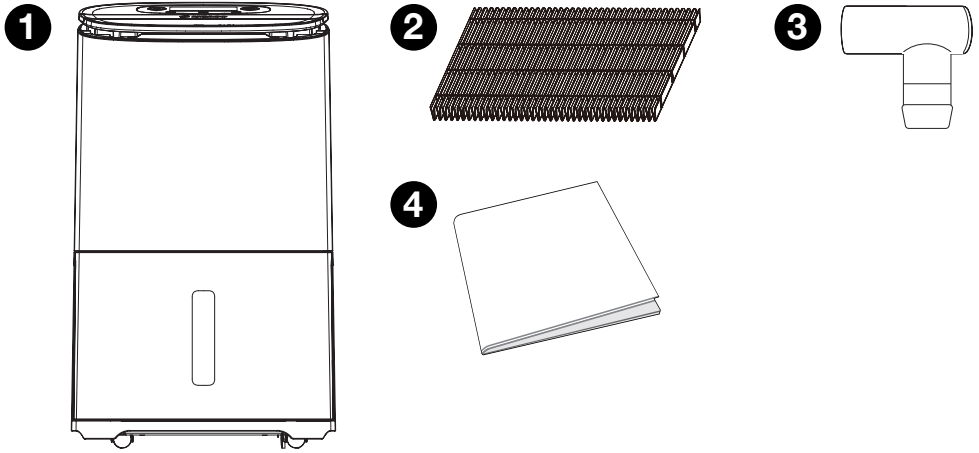
Öffnen Sie die App und folgen Sie den Anweisungen, um ein neues Konto zu erstellen und Ihren Luftentfeuchter zu koppeln.

Verbinden Ihres Luftentfeuchters mit der Meaco-App

1. Schließen Sie den Luftentfeuchter an das Stromnetz an und betätigen Sie die Einschalttaste.
2. Halten Sie die Taste für den intelligenten Wäschemodus für 2 Sekunden gedrückt.
3. Die WLAN-Lampe (unter der Taste für den intelligenten Wäschemodus) leuchtet dauerhaft.
4. Drücken Sie in der Meaco-App oben rechts auf die Schaltfläche „+“ und dann auf „Gerät hinzufügen“.
5. Die App sucht nach Geräten in der Nähe und Ihr Luftentfeuchter wird angezeigt. Klicken Sie auf „Hinzufügen“.

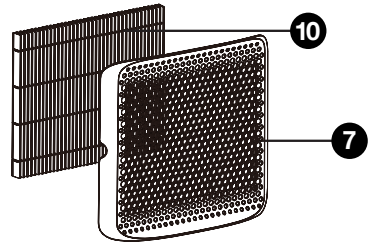
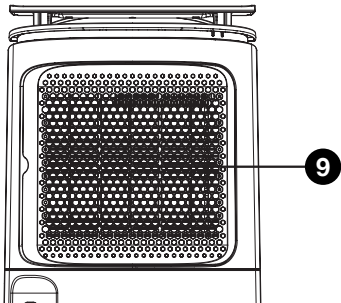
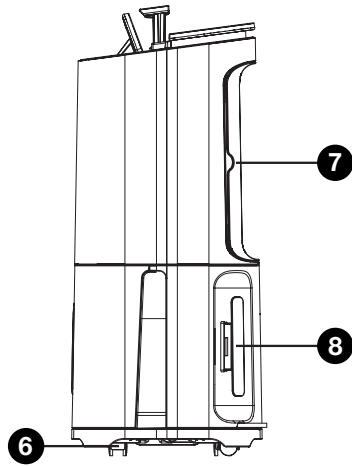
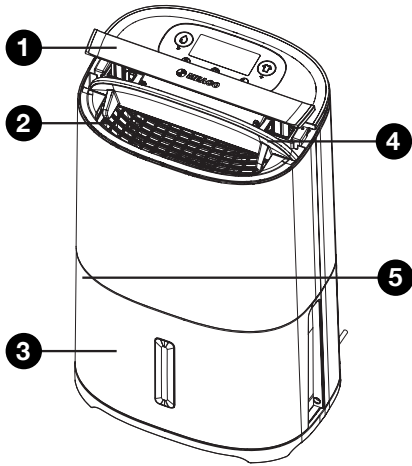
Lieferumfang

Packen Sie den Luftentfeuchter vorsichtig aus. Halten Sie das Verpackungsmaterial von Kindern fern. Wir empfehlen, den Karton zusammenzufalten und flach aufzubewahren, falls Sie ihn später noch benötigen.



1. MeacoDry Arete® Two Luftentfeuchter und Luftreiniger
2. Kostenloser HEPA-Filter
3. Schlauchadapter
4. Bedienungsanleitung

Produktkennzeichnung



- | | |
|--------------------|----------------------------|
| 1. Griff | 6. Rollen |
| 2. Luftauslass | 7. Staubfilter und Gehäuse |
| 3. Wasserbehälter | 8. Kabelfach |
| 4. Luftschlitz | 9. Lufteinlass |
| 5. Schlauchadapter | 10. HEPA-Filter |

Wichtig! Entfernen Sie vor dem Gebrauch die Plastikverpackung des HEPA-Filters.

Verwenden Sie zum Anheben des Griffs zwei Hände: eine auf der linken und eine auf der rechten Seite.

Der Schlauchadapter (im Deckel des Wasserbehälters) kann für einen kontinuierlichen Wasserablauf an einen normalen Gartenschlauch angeschlossen werden.

Erste Schritte

Nach Erhalt Ihres Luftentfeuchters ist es wichtig, dass Sie die folgenden Schritte sorgfältig ausführen:

1. Überprüfen Sie Ihren Luftentfeuchter, den Karton und die Verpackung auf eventuelle Transportschäden. Informieren Sie im Falle einer Beschädigung sofort den Absender.
 2. Lassen Sie den Luftentfeuchter für sechs Stunden aufrecht stehen, bevor Sie ihn einschalten. So kann sich das Kältemittel, falls es sich während des Transports bewegt haben sollte, absetzen.
 3. Wählen Sie den Ort, an dem Sie den Luftentfeuchter aufstellen möchten. Dieser Luftentfeuchter wurde so konzipiert, dass Sie ihn beliebig nah an der Wand aufstellen können.
 4. Entfernen Sie die Plastikverpackung des HEPA-Filters und setzen Sie ihn auf der Rückseite des Luftentfeuchters ein. Dies ermöglicht die Luftreinigung und die Luftentfeuchtung. Weitere Anweisungen finden Sie auf Seite 16.
 5. Schließen Sie den Luftentfeuchter an das Stromnetz an und schalten Sie ihn mit der Einschalttaste ein. Wenn der Luftentfeuchter zum ersten Mal eingeschaltet wird, erscheint eine Zahl auf dem Display. Lassen Sie den Luftentfeuchter in den ersten 10 Minuten eine genaue Messung der Luftfeuchtigkeit in seiner Umgebung vornehmen.
 6. Öffnen Sie die Luftschlitz, damit die Luft ungehindert zirkulieren kann.
 7. Beziehen Sie sich auf Seite 10, um die richtige Einstellung für Ihren Luftentfeuchter zu ermitteln.
-

Entfeuchten Ihres Zuhauses

Mit Ihrem Luftentfeuchter können Sie die optimale Luftfeuchtigkeit in Ihrem Haus oder Ihrer Wohnung aufrechterhalten. Die Luftfeuchtigkeit aus dem gesamten Haus/der gesamten Wohnung wandert zum Luftentfeuchter, der wiederum die Luftfeuchtigkeit senkt. Dabei empfehlen wir Folgendes:

- Stellen Sie Ihren Luftentfeuchter an einem zentralen Ort auf (z. B. auf einem Treppenabsatz oder in einem Flur)
- Lassen Sie Ihren Luftentfeuchter rund um die Uhr laufen
- Halten Sie alle Innentüren geöffnet
- Halten Sie Außentüren und Fenster geschlossen
- Verwenden Sie den intelligenten Feuchtigkeitsmodus, um Ihren Luftentfeuchter so einzustellen, dass er einen Zielwert von 55 % r. F. erreicht
- Öffnen Sie den Luftschlitz
- Setzen Sie den HEPA-Filter ein, um die Luft zu reinigen

Wenn Sie Ihren Luftentfeuchter zur Senkung der Luftfeuchtigkeit in einem einzelnen Raum oder Bereich des Hauses einsetzen möchten, gehen Sie ebenfalls wie oben beschrieben vor. Stellen Sie den Luftentfeuchter jedoch in dem „Problem“-Zimmer oder -Bereich auf und lassen Sie die Tür geschlossen.

Wäschetrocknen mit dem Luftentfeuchter

Luftentfeuchter trocknen Ihre Wäsche sehr schnell und kostengünstig. Dabei empfehlen wir Folgendes:

- Stellen Sie Ihren Luftentfeuchter in einem Raum mit Ihrer Wäsche auf
 - Stellen Sie den Luftentfeuchter in der Nähe Ihrer Wäsche auf, aber nicht so nah, dass Wasser auf den Luftentfeuchter tropfen könnte
 - Halten Sie alle Türen und Fenster geschlossen
 - Verwenden Sie den intelligenten Wäschemodus, damit Ihr Luftentfeuchter für 6 Stunden im Dauerbetrieb läuft
 - Öffnen Sie den Luftschlitz und lenken Sie den Luftstrom auf Ihre Wäsche
 - Verwenden Sie einen Ventilator, um die trockene Luft zu bewegen und die Trocknungszeit zu verkürzen
-

Erläuterungen zur Anzeige

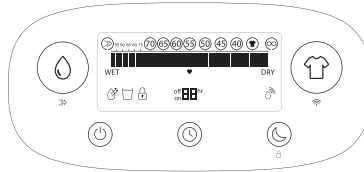
Wenn der Luftentfeuchter eingeschaltet wird, zeigt das LED-Display die aktuelle Luftfeuchtigkeit und den Zielwert an. Die aktuelle Luftfeuchtigkeit wird durch die Balken unterhalb der Linie angezeigt. Der Zielwert für die Luftfeuchtigkeit ist die eingekreiste Zahl oberhalb der Linie.

Betrieb

Wenn der Luftentfeuchter zum ersten Mal an das Stromnetz angeschlossen wird, ertönt ein Signalton, und die Einschalt- und Timer-Tasten leuchten auf..

- Alle Tasten auf dem Bedienfeld müssen nur kurz gedrückt werden: Drücken Sie die Tasten fest und schnell.
- Während des Betriebs muss der Luftschlitz geöffnet sein – dies kann manuell erfolgen.

Bedienfeld



EIN/AUS: Drücken Sie die Einschalttaste einmal, um den Luftentfeuchter einzuschalten. Das Display schaltet sich ein und der Luftentfeuchter beginnt zu laufen. Um den Luftentfeuchter auszuschalten, drücken Sie erneut die Einschalttaste.



Intelligenter Feuchtigkeitsmodus: Drücken Sie die Taste des intelligenten Feuchtigkeitsmodus einmal, um den intelligenten Feuchtigkeitsmodus zu aktivieren. In diesem Modus wird der Luftentfeuchter standardmäßig auf eine Zielfeuchtigkeit von 55 % eingestellt.



Variabler Hygrostat: Um Ihren Luftentfeuchter auf eine andere Zielfeuchtigkeit als 55 % einzustellen, betätigen Sie weiterhin die Taste des intelligenten Feuchtigkeitsmodus und blättern Sie in der folgenden Reihenfolge durch die Optionen: 40, 45, 50, 55, 60, 65, 70, ∞. Sobald Sie bei Ihrem gewünschten Zielwert angelangt sind, wird dieser mit einem Kreis umrandet angezeigt.

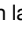


∞ steht für Dauerbetrieb (engl. Continuous): bei dieser Einstellung läuft der Luftentfeuchter durchgehend und schaltet sich unabhängig von der Luftfeuchtigkeit erst aus, wenn der Wasserbehälter voll ist.

Sobald die Zielfeuchtigkeit (-3 %) erreicht ist, schaltet sich der Luftentfeuchter ab. Alle 30 Minuten läuft das Gebläse und überprüft die Luftfeuchtigkeit, die Entfeuchtungslampe schaltet sich aus. Wenn die Luftfeuchtigkeit um mehr als 3 % über den Sollwert gestiegen ist, schaltet sich der Kompressor ein und der Entfeuchter beginnt wieder zu laufen - die Entfeuchtungslampe leuchtet. Liegt die Luftfeuchtigkeit innerhalb von 3 % des Zielwerts, schaltet sich der Luftentfeuchter wieder ein und überprüft die Luftfeuchtigkeit nach weiteren 30 Minuten.

Wenn die aktuelle Luftfeuchtigkeit innerhalb von 15 % der Zielfeuchtigkeit liegt, schaltet der Luftentfeuchter auf die niedrige Gebläsegeschwindigkeit. Liegt die aktuelle Luftfeuchtigkeit 15 % oder mehr über dem Zielwert, schaltet der Luftentfeuchter auf die mittlere Gebläsegeschwindigkeit.




Luftreinigungsmodus: Halten Sie die Taste für den intelligenten Feuchtigkeitsmodus 2 Sekunden lang gedrückt, um den Luftreinigungsmodus zu aktivieren  – das Luftreinigungssymbol erscheint auf dem Display in der oberen linken Ecke. Im Luftreinigungsmodus entfeuchtet der Luftentfeuchter nicht, sondern reinigt lediglich die Luft. Dieser Modus ist in den Monaten nützlich, in denen eine Luftentfeuchtung nicht notwendig ist. Um den Luftreinigungsmodus zu deaktivieren, halten Sie die Taste für den intelligenten Feuchtigkeitsmodus 2 Sekunden lang gedrückt – dadurch kehren Sie zum intelligenten Feuchtigkeitsmodus zurück.

Wichtig! Wenn ein HEPA-Filter installiert ist, reinigt der Luftentfeuchter stets die Luft – er muss sich nicht speziell im Luftreinigungsmodus befinden.



Intelligenter Wäschemodus: Drücken Sie die Taste für den intelligenten Wäschemodus einmal, um den intelligenten Wäschemodus zu aktivieren. In diesem Modus wird der Luftentfeuchter standardmäßig auf eine Zielfeuchtigkeit von 35 % r. F. und eine hohe Gebläsegeschwindigkeit eingestellt. Auf dem Display leuchtet die Wäschelampe auf. Der Luftentfeuchter läuft 6 Stunden lang im intelligenten Wäschemodus. Nach 6 Stunden schaltet sich der Luftentfeuchter aus. Um die verbleibende Zeit im intelligenten Wäschemodus abzuändern, drücken Sie die Timer-Taste. Um den intelligenten Wäschemodus zu beenden, drücken Sie die Taste für den intelligenten Feuchtigkeitsmodus oder schalten Sie den Luftentfeuchter aus und wieder ein.

Erreicht der Luftentfeuchter vor Ablauf der 6 Stunden eine Luftfeuchtigkeit von 32 % r. F., schaltet sich der Kompressor ab, damit die Luft nicht zu trocken wird, das Gebläse läuft jedoch weiter. Die Entfeuchtungslampe schaltet sich aus. Wenn die relative Luftfeuchtigkeit auf 38 % r. F. ansteigt, schaltet sich der Kompressor wieder ein. Dies geschieht so lange, bis der 6-Stunden-Timer abgelaufen ist.

Halten Sie die Taste für den intelligenten Wäschemodus 2 Sekunden lang gedrückt, um die Funktion zu aktivieren . Weitere Anweisungen finden Sie auf Seite 5.



Timer: Verwenden Sie die Timer-Taste, um einen EIN- oder AUS-Timer einzustellen. Um den EIN- oder AUS-Timer zu deaktivieren, drücken Sie die Timer-Taste, bis „00 Std.“ angezeigt wird.

Ein-Timer: Wenn sich der Luftentfeuchter im Standby-Modus befindet, können Sie mit der Timer-Taste zwischen 1 und 24 Stunden wählen, in denen sich der Luftentfeuchter einschalten soll. Die Bedienoberfläche zeigt die Anzahl der Stunden an, in denen sich der Luftentfeuchter einschaltet, z. B. „03 Std.“ und „EIN“.

Aus-Timer: Wenn der Luftentfeuchter eingeschaltet ist, können Sie mit der Timer-Taste zwischen 1 und 24 Stunden wählen, nach denen sich der Luftentfeuchter ausschalten soll. Die Bedienoberfläche zeigt die Anzahl der Stunden an, in denen sich der Luftentfeuchter ausschaltet, z. B. „03 Std.“ und „AUS“. Im Nachtmodus schaltet sich die Bedienoberfläche aus.



Nachtmodus: Betätigen Sie die Taste Nachtmodus/Kindersicherung einmal, um den Nachtmodus zu aktivieren. Die Gebläsedrehzahl wird auf eine niedrige Stufe reduziert (nur wenn eine hohe Stufe eingestellt ist); die Tasten piepsen nicht, wenn sie gedrückt werden, und alle Lichter auf dem Display erlöschen (die Anzeige für den Nachtmodus erlischt 3 Sekunden später als der Rest des Displays). Drücken Sie eine beliebige Taste, um den Luftentfeuchter aufzuwecken und das Display einzuschalten. Drücken Sie die Taste Nachtmodus/Kindersicherung zweimal, um den Nachtmodus zu beenden.



Kindersicherung: Halten Sie die Taste Nachtmodus/Kindersicherung 2 Sekunden lang gedrückt, um das Bedienfeld des Luftentfeuchters zu sperren – nach der Sperrung können Sie keine Einstellungen mehr ändern und den Luftentfeuchter nicht ausschalten. Der Luftentfeuchter gibt einen Signalton ab und die Kindersicherungslampe leuchtet auf. Um die Kindersicherung aufzuheben, halten Sie die Taste Nachtmodus/Kindersicherung weitere 2 Sekunden lang gedrückt.



Entfeuchtungslampe: Die Entfeuchtungslampe leuchtet dauerhaft, wenn der Kompressor läuft und der Luftentfeuchter entfeuchtet. Die Lampe schaltet sich aus, wenn der Luftentfeuchter die Luftfeuchtigkeit prüft und wenn der Luftentfeuchter abtaut – das ist normal.



Füllstandlampe für den Wasserbehälter: Sobald der Wasserbehälter voll ist, läuft der Luftentfeuchter noch 3 Minuten lang im reinen Gebläsemodus weiter, um überschüssiges Wasser von den Spulen abzublasen und sicherzustellen, dass beim Entfernen des Behälters kein Wasser mehr aus dem Auslauf tropft. Die Anzeige für den vollen Wasserbehälter leuchtet dann dauerhaft auf und piept fünfmal (außer im Nachtmodus). Der Luftentfeuchter läuft nicht mehr, bis der Wasserbehälter geleert und wieder eingesetzt wurde. Nachdem der Wasserbehälter entleert und wieder eingesetzt wurde, läuft der Luftentfeuchter im vorherigen Modus weiter.



Luftreinigungslampe: Die Luftreinigungslampe leuchtet dauerhaft, wenn sich der Luftentfeuchter ausschließlich im Luftreinigungsmodus (AP für engl. Air Purification) befindet.



Kindersicherungslampe: Die Kindersicherungslampe leuchtet durchgehend, wenn die Kindersicherung aktiviert wurde.



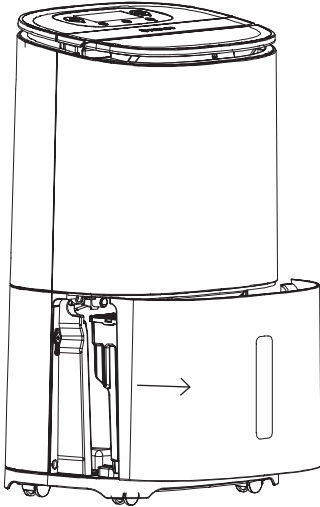
Herzlampe: Die Herzlampe empfiehlt die passende Zielfeuchtigkeit – 55 % r. F.



WET-Lampe: Die WET-Lampe leuchtet auf, wenn der Luftentfeuchter ausgeschaltet, aber eingesteckt ist (im Standby-Modus) und die relative Luftfeuchtigkeit im Raum über 70 % liegt. Dies bedeutet, dass die aktuelle Luftfeuchtigkeit sehr hoch ist und der Luftentfeuchter eingeschaltet werden sollte.

Die Anzeigen WET und DRY leuchten grundsätzlich, wenn der Luftentfeuchter eingeschaltet ist, um die jeweiligen Enden der Skala zur relativen Luftfeuchtigkeit zu kennzeichnen.

Wasserbehälter



Der Luftentfeuchter kann das Wasser auf zwei Arten auffangen: über den Wasserbehälter oder über einen kontinuierlichen Wasserablauf. Weitere Informationen über die Verwendung des kontinuierlichen Wasserablaufs finden Sie auf Seite 14.

Wenn der Wasserbehälter voll ist und geleert werden muss, schaltet sich der Luftentfeuchter aus, piept fünfmal (außer im Nachtmodus) und die Füllstandlampe für den vollen Wasserbehälter leuchtet dauerhaft. Um den Wassertank zu entleeren, ziehen Sie einfach den Wasserbehälter aus dem Luftentfeuchter heraus und entleeren das Wasser. Verwenden Sie die Abgussöffnungen in der linken oder rechten Ecke des Wasserbehälters, um das Wasser zu entleeren (der Deckel des Wasserbehälters muss nicht abgenommen werden).

Das aufgefangene Wasser kann nur zum Gießen von nicht essbaren Pflanzen verwendet werden – es ist nicht für den Konsum geeignet.

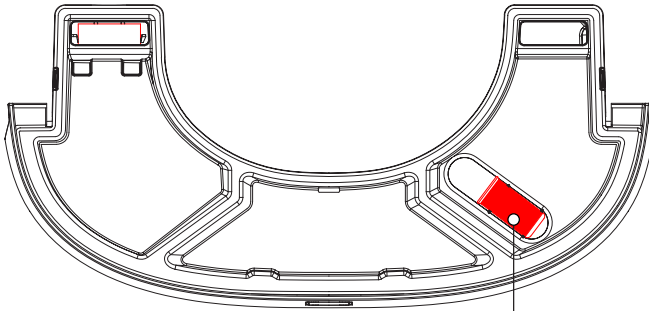
Schwimmer im Wasserbehälter

Im Inneren des Wasserbehälters befindet sich ein Schwimmer. Es ist wichtig, dass der Schwimmer NICHT aus dem Wasserbehälter entfernt wird. Der Schwimmer misst den Wasserstand im Wasserbehälter und veranlasst den Sensor, den Luftentfeuchter auszuschalten, wenn der Wasserbehälter voll ist. Wenn sich der Schwimmer nicht in dem Wasserbehälter befindet, läuft der Luftentfeuchter nicht.

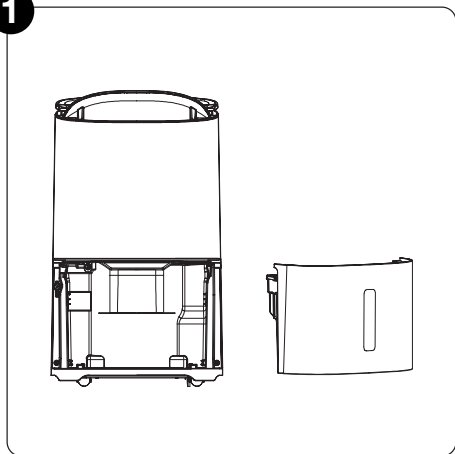
Kontinuierlicher Wasserablauf

Über den kontinuierlichen Wasserablauf kann das Wasser aus dem Luftentfeuchter abgelassen werden, ohne dass der Wasserbehälter geleert werden muss. Dies ist ideal für Kunden, die ihren Luftentfeuchter unbeaufsichtigt in Garagen oder Zweitwohnungen aufstellen möchten.

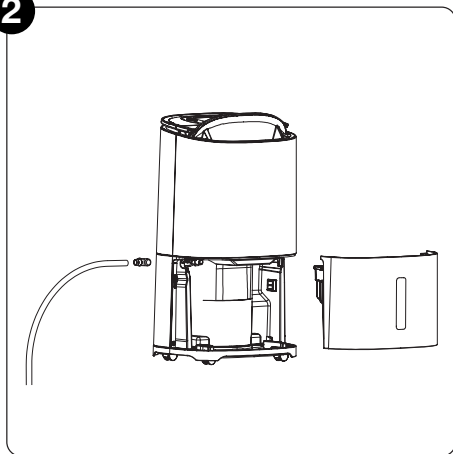
Das erforderliche Verbindungsstück befindet sich im Deckel des Wasserbehälters. Dieses rechtwinklige Verbindungsstück wurde für einen herkömmlichen Gartenschlauch entwickelt (Innendurchmesser 12,5 mm). Der Schlauch wird nicht mitgeliefert. Achten Sie darauf, dass der Schlauch ohne Knicke, Biegungen oder Verstopfungen nach unten verläuft, damit das Wasser der Schwerkraft entsprechend abfließen kann.



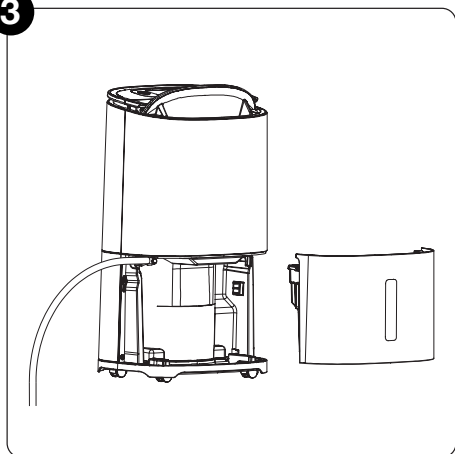
Rechtwinkliges Verbindungsstück
für den Schlauch

1

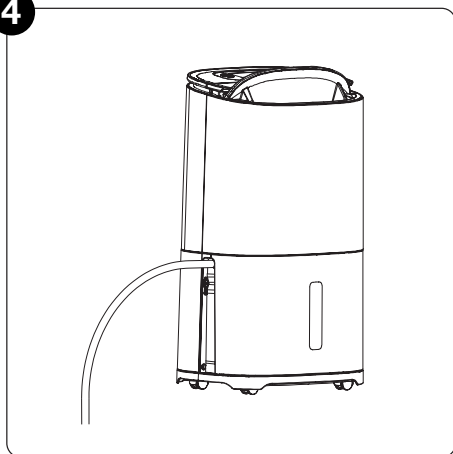
Entfernen Sie den Wasserbehälter.

2

Nehmen Sie das rechtwinklige Verbindungsstück aus dem Deckel des Wasserbehälters und schieben Sie es auf den Ablauf. Der Ablauf ist die Stelle, an der das Wasser aus dem Luftentfeuchter tropft. Er befindet sich auf der linken Seite.

3

Befestigen Sie den Schlauch am Ablauf.
am Ablauf.

4

Setzen Sie den Wasserbehälter wieder in den Luftentfeuchter ein.

Pflege und Wartung

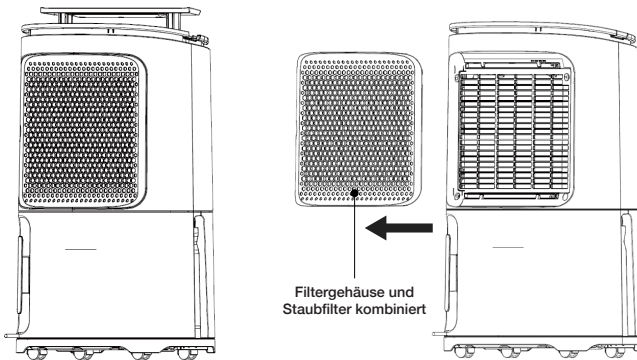
Um sicherzustellen, dass Ihr Luftentfeuchter immer optimal funktioniert, ist es wichtig, ihn regelmäßig zu reinigen.

- Trennen Sie den Luftentfeuchter vor der Reinigung immer vom Stromnetz.
- Achten Sie darauf, dass der Luftentfeuchter nicht nass wird.

Reinigung der Außenseite

Reinigen Sie die Außenseite mit einem weichen, trockenen Tuch. Wenn der Luftentfeuchter stark verschmutzt ist, verwenden Sie ein leicht feuchtes Tuch. Spritzen Sie das Gerät niemals mit Wasser ab.

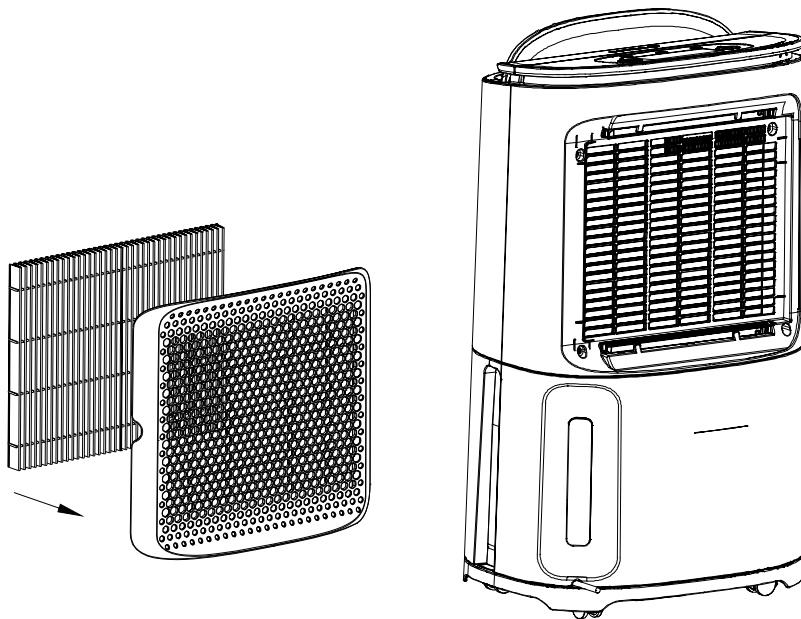
Reinigung des Staubfilters



Der Staubfilter ist ein Filter mit langer Lebensdauer und sollte daher nicht ausgetauscht werden müssen (außer aus Verschleißgründen). Bei regelmäßigem Gebrauch kann sich der Filter mit Staub und Schmutzpartikeln zusetzen. Der Filter muss mindestens alle zwei Wochen gereinigt werden (andernfalls kann die Garantie für das Gerät erlöschen). Bitte befolgen Sie die nachstehenden Schritte.

1. Entfernen Sie den Staubfilter aus dem Luftentfeuchter, indem Sie das Filtergehäuse nach links vom Luftentfeuchter wegschieben. Der Staubfilter ist in das Filtergehäuse eingebaut und kann nicht entfernt werden – Sie müssen möglicherweise den HEPA-Filter entfernen, um an den Staubfilter zu gelangen.
2. Reinigen Sie den Staubfilter mit einem Staubsauger oder mit Seifenwasser, das nicht heißer als 40 °C ist. Spülen und trocknen Sie ihn vollständig ab, bevor Sie ihn wieder in den Luftentfeuchter einsetzen.

Auswechseln des HEPA-Filters



Der Luftentfeuchter wird mit einem kostenlosen HEPA-Filter der Klasse H13 geliefert. Dieser HEPA-Filter kann in den Luftentfeuchter eingesetzt werden, um eine Luftreinigung zu ermöglichen. Dies ist jedoch optional – der Luftentfeuchter kann auch ohne den HEPA-Filter verwendet werden, d. h. er entfeuchtet die Luft nur und reinigt sie nicht.

Wir empfehlen zwar dringend, den Luftentfeuchter mit HEPA-Filter zu verwenden, aber wenn Sie einen geräuschärmeren Betrieb des Luftentfeuchters wünschen, können Sie den HEPA-Filter entfernen, um den Geräuschpegel um 4-5 Dezibel zu senken.

- Der HEPA-Filter ist nicht für eine lange Nutzungsdauer ausgelegt und muss ausgetauscht werden, wenn seine weiße Farbe ins Gräuliche übergeht (dies hängt von der Umgebung ab, in der der Luftentfeuchter verwendet wird, aber der HEPA-Filter muss etwa alle 3 Monate ausgetauscht werden).
- Der HEPA-Filter kann von Zeit zu Zeit abgesaugt werden, um Staub und Schmutz zu entfernen.
- Zum Einsetzen/Austauschen des HEPA-Filters legen Sie ihn in das kombinierte Filter- und Staubfiltergehäuse und schieben das Gehäuse dann in den Luftentfeuchter.
- HEPA-Ersatzfilter können unter eu.meaco.com erworben werden.

Reinigung des Wasserbehälters

Um das Innere des Wasserbehälters zu reinigen, nehmen Sie einfach den Deckel des Wasserbehälters ab.

Aufbewahrung

Wenn der Luftentfeuchter über einen längeren Zeitraum nicht benutzt wird, gehen Sie wie folgt vor:

1. Lassen Sie den Luftentfeuchter einige Stunden lang im Luftreinigungsmodus laufen, um das Innere so weit wie möglich zu trocknen. Dadurch wird die Gefahr der Schimmelbildung im Inneren des Luftentfeuchters bei langfristiger Lagerung minimiert.
2. Ziehen Sie den Stecker aus der Steckdose und leeren Sie den Wasserbehälter. Lassen Sie den Wasserbehälter und den Luftentfeuchter vollständig trocknen. Dies kann einige Tage dauern.
3. Verwenden Sie das Kabelfach auf der Rückseite des Luftentfeuchters, um das Kabel zu verstauen.
4. Reinigen Sie den Filter und lagern Sie das Gerät an einem staubfreien Ort ohne direkte Sonneneinstrahlung, am besten mit einer Plastikfolie abgedeckt.

Fehlerbehebung

Wenn Sie ein Problem mit Ihrem Luftentfeuchter haben, sehen Sie in der nachstehenden Tabelle nach und probieren Sie es mit den Lösungsvorschlägen. Sollte das Problem weiterhin bestehen, wenden Sie sich an Meaco oder Ihren Händler.

Problem	Lösung
Entfeuchtungslampe leuchtet nicht auf	Der Luftentfeuchter prüft, ob die Luftfeuchtigkeit über den eingestellten Sollwert gestiegen ist.
Tasten piepen nicht beim Drücken	Der Luftentfeuchter befindet sich im Nachtmodus. Um den Nachtmodus zu deaktivieren, drücken Sie die Nachtmodus-Taste zweimal.
Das Display leuchtet nicht	Der Luftentfeuchter befindet sich im Nachtmodus. Um den Nachtmodus zu deaktivieren, drücken Sie die Nachtmodus-Taste zweimal.
Der Luftentfeuchter entfeuchtet nicht / sammelt wenig Wasser	<ul style="list-style-type: none">• Die Temperatur ist entweder zu kalt oder zu warm. Stellen Sie sicher, dass der Luftentfeuchter in einer Umgebung zwischen 5 °C und 35 °C verwendet wird.• Die Luftfeuchtigkeit ist bereits sehr niedrig – unter 45 % relativer Luftfeuchtigkeit kann der Entfeuchter nicht viel Wasser auffangen, da nicht genügend Feuchtigkeit in der Umgebung vorhanden ist.• Der Soll-Luftfeuchtigkeitswert ist höher als der Ist-Luftfeuchtigkeitswert. Verwenden Sie die Taste für den intelligenten Feuchtigkeitsmodus, um die Zielfeuchtigkeit zu reduzieren.• Reinigen Sie den Staubfilter und/oder tauschen Sie den HEPA-Filter aus. Wenn diese verschmutzt sind, blockieren sie den Luftstrom und verhindern, dass der Luftentfeuchter entfeuchten kann.• Der Luftentfeuchter befindet sich im Luftreinigungsmodus. Siehe Seite 11 für weitere Informationen.

	<ul style="list-style-type: none"> Reinigen Sie den Staubfilter und/oder tauschen Sie den HEPA-Filter aus. Wenn diese verschmutzt sind, blockieren sie den Luftstrom und verhindern, dass der Luftentfeuchter entfeuchten kann. Der Luftentfeuchter befindet sich im Luftreinigungsmodus. Siehe Seite 11 für weitere Informationen.
Der Luftentfeuchter funktioniert, senkt aber die Luftfeuchtigkeit nur unzureichend bzw. es befindet sich nur wenig Wasser im Behälter	<ul style="list-style-type: none"> Haben Sie etwas Geduld. Wenn ein Luftentfeuchter zum ersten Mal zum Einsatz kommt, dauert es einige Wochen, bis ein Raum zum ersten Mal trocken ist. Die Einsatzfläche ist zu groß. Dieser Luftentfeuchter kann zur Trocknung für Häuser mit bis zu 3 Schlafzimmern eingesetzt werden. Stellen Sie sicher, dass alle Fenster und Außentüren geschlossen sind, um die Belüftung zu reduzieren. Reinigen Sie den Staubfilter und/oder tauschen Sie den HEPA-Filter aus. Wenn diese verschmutzt sind, blockieren sie den Luftstrom und verhindern, dass der Luftentfeuchter entfeuchten kann.
Die Fenster waren sauber und jetzt bildet sich wieder Kondenswasser	Das liegt daran, dass die Außentemperatur gesunken ist und die Fenster nun kälter sind. Stellen Sie den Luftentfeuchter auf eine niedrigere Sollwertstufe und lassen Sie ihn rund um die Uhr laufen.
Das Kondenswasser an meinen Fenstern geht nicht weg, auch wenn der Luftentfeuchter sich im CO-Modus befindet	Die Oberflächentemperatur der Fenster ist zu niedrig, als dass ein Luftentfeuchter die Kondensation verhindern könnte. Dies ist häufig bei einfach verglasten Fenstern der Fall, wenn die Außentemperatur unter den Gefrierpunkt fällt. Wenn die Außentemperaturen steigen, sollten Sie den Luftentfeuchter rund um die Uhr im CO-Modus laufen lassen, um Ihre Fenster von dem Kondenswasser zu befreien.
Der Luftentfeuchter bläst warme Luft aus	Die getrocknete Luft wird über Heizschlangen geleitet, bevor sie im Rahmen des Entfeuchtungsprozesses in den Raum geblasen wird. Das ist normal.
Der Luftentfeuchter bläst kühle Luft aus	Der Luftentfeuchter kühlt die Luft nicht ab. Die Luft fühlt sich möglicherweise kühler an, weil sie sich bewegt, so wie sich die mithilfe eines Ventilators bewegte Luft im Sommer kühler anfühlt. Das ist normal.
Der Luftentfeuchter ist laut	Reinigen Sie den Staubfilter und/oder tauschen Sie den HEPA-Filter aus. Achten Sie darauf, dass der Luftentfeuchter auf einer ebenen Fläche steht. Ein Luftentfeuchter ist auf Holzböden lauter als auf Teppichböden.
Der Nachtmodus ist eingeschaltet, aber die Gebläsegeschwindigkeit hat sich nicht verändert	Die Änderung der Lüftergeschwindigkeit lässt sich kaum bemerken. So können Sie die Veränderung hören: 1) Schalten Sie den Luftentfeuchter in den intelligenten Wäschemodus. 2) Warten Sie ein paar Minuten. Sie werden hören, dass der Luftentfeuchter auf die hohe Gebläsegeschwindigkeit umschaltet. 3) Schalten Sie den Luftentfeuchter in den Nachtmodus. Sie werden hören, dass er auf die niedrige Gebläsegeschwindigkeit umschaltet.
E1	Kontaktieren Sie Meaco oder Ihren Händler.
E2	Kontaktieren Sie Meaco oder Ihren Händler.
L2	Kontaktieren Sie Meaco oder Ihren Händler.
L3	Die Umgebung, in der der Luftentfeuchter eingesetzt wird, ist zu warm. Vergewissern Sie sich, dass der Luftentfeuchter bei einer Temperatur von 40 °C oder weniger verwendet wird.
L4	Die Umgebung, in der der Luftentfeuchter eingesetzt wird, ist zu kalt. Vergewissern Sie sich, dass der Luftentfeuchter bei einer Temperatur von 5 °C oder mehr verwendet wird.

Technische Daten

	10L	12L
Abmessungen (HBT)	492 x 319 x 237 mm	492 x 319 x 237 mm
Abmessungen (HBT)	10,7 kg	10,9 kg
Extraktionsrate		
27 °C und 60 % r. F.	6 l pro tag	7,5 l pro tag
30 °C und 80 % r. F.	10 l pro tag	12 l pro tag
Geräuschpegel		
Niedrige Gebläsestufe	35 dB	35 dB
Mittlere Gebläsestufe	38 dB	38 dB
Hohe Gebläsestufe	44 dB	44 dB
Stromverbrauch		
27 °C und 60 % r. F.	152 Watt	155 Watt
Luftstrom		
Niedrige Gebläsestufe	80 m ³ pro Stunde	80 m ³ pro Stunde
Mittlere Gebläsestufe	100 m ³ pro Stunde	100 m ³ pro Stunde
Hohe Gebläsestufe	140 m ³ pro Stunde	140 m ³ pro Stunde
Auto-Neustart	Ja	Ja
Stromversorgung	220 - 240 V, 50 Hz	220 - 240 V, 50 Hz
Betriebstemperaturen	+ 5 °C bis + 35 °C	+ 5 °C bis + 35 °C
Kältemittel	R290 / 35 g	R290 / 45 g
Größe des Wasserbehälters	2,5 L	2,5 L

Garantiebestimmungen

Wir gewähren auf Ihren Luftentfeuchter eine fünfjährige Herstellergarantie ab Lieferdatum.

Innerhalb der fünfjährigen Garantiezeit werden alle Herstellungsfehler kostenlos repariert (ausgenommen sind Schäden am Filter und am Wasserbehälter des Entfeuchters, die dem Verschleiß unterliegen können).

Es gilt dabei Folgendes:

1. Eine Reparatur oder ein Austausch Ihres Luftentfeuchters oder seiner Komponenten während der Garantiezeit führt nicht zu einer Verlängerung der Garantiezeit.
2. Eine Reparatur oder ein Austausch Ihres Luftentfeuchters oder seiner Komponenten während der Garantiezeit führt nicht zu einem Neubeginn der Garantiezeit.
3. Wenn Ihr Luftentfeuchter von Ihnen selbst oder von einer anderen Person als einem Meaco-Techniker geöffnet oder geändert wurde oder wenn Teile von anderen Herstellern eingebaut wurden, erlischt die Garantie.
4. Teile, die einem normalen Verschleiß unterliegen, die Kombination aus Staubfilter und Gehäuse, der HEPA-Filter und der Schlauchadapter sind von der Garantie ausgeschlossen.
5. Die Garantie gilt nur bei Vorlage des unveränderten und mit dem Datum versehenen Kaufbelegs im Original. Wenn Sie keinen Kaufnachweis vorlegen können, erlischt die Garantie für Ihren Luftentfeuchter.
6. Die Garantie deckt keine Schäden ab, die durch Handlungen, die von den in der Bedienungsanleitung beschriebenen abweichen, oder die durch Nachlässigkeit verursacht wurden.
7. Die Garantie erstreckt sich nicht auf Fehler, die durch Verschmutzung oder durch Fremdprodukte verursacht wurden.
8. Die Verwendung des Schaltgeräts eines Drittanbieters, das den Luftentfeuchter über das Netz ein- oder ausschaltet, führt zum Erlöschen der Garantie.
9. Die Garantie gilt nicht bei durch Missgeschicke oder Unfälle verursachte Schäden.
10. Jegliche Schadensersatzansprüche, auch für Folgeschäden, sind ausgeschlossen.

Eine vollständige Liste der Garantiebedingungen finden Sie unter: <https://eu.meaco.com/pages/allgemeine-geschäftsbedingungen>.

